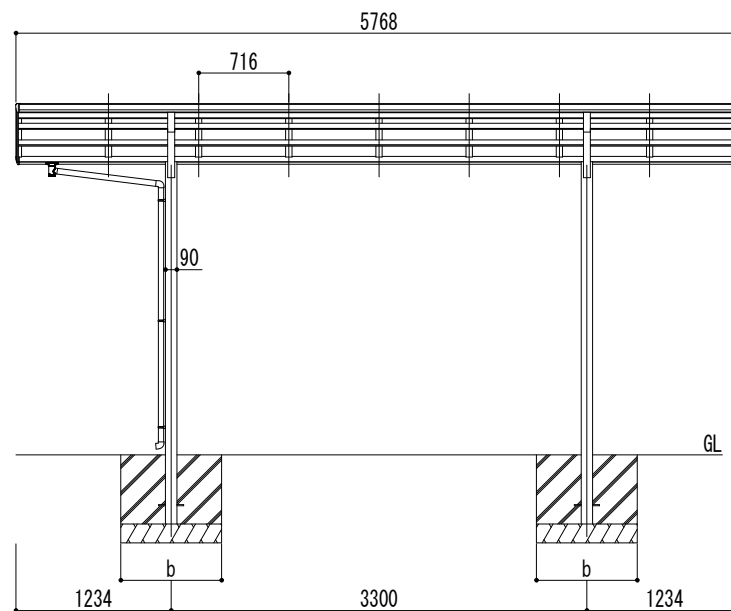
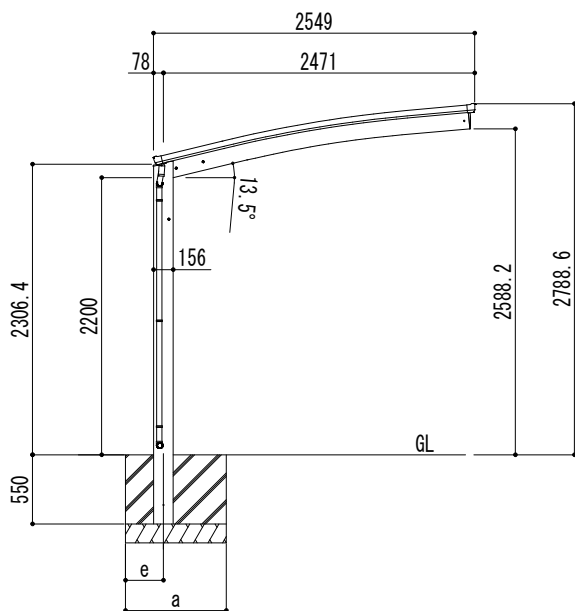
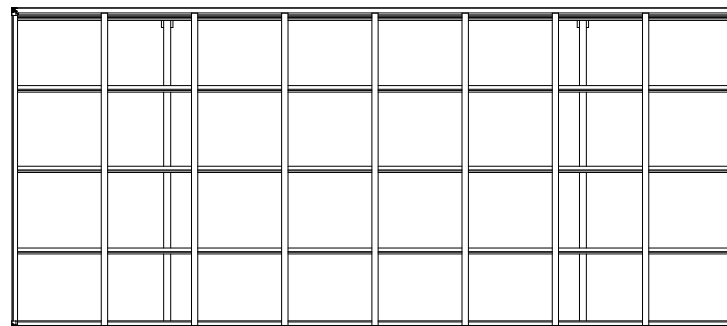


■基礎寸法表

間口呼称	奥行呼称	独立基礎						土間コンクリート考慮基礎					
		地耐力 (kN/m ²)						地耐力 (kN/m ²)					
		30		50		100		30		50		100	
		a・b	e	a・b	e	a・b	e	a・b	e	a・b	e	a・b	e
25	57	1200	300	1150	300	950	300	650	325	550	275	500	250



変更記号

設計監理 殿
施工 殿

工事名
図面名 リアルポートⅣ レギュラータイプ
基本(1台用) L57-W25 標準柱

照査担当 作図 尺度 1/30

御受領印
年月日

Daisen 大仙

図番

